



# КАТАЛОГ

ЗАВОД РУЛЬОВОЇ  
ГІДРОМЕХАНІКИ


V.1.0



Завод рульової гідромеханіки ПАТ «НВП «Радій» заснований у 2004 році та є підрозділом, що спеціалізується на виробництві компонентів систем рульового управління колісних транспортних засобів та електричних виконавчих механізмів.

Вироби рульової гідромеханіки використовуються в різних транспортних засобах (тролейбусах, автобусах, вантажних автомобілях), а виконавчі електричні механізми – на теплових електростанціях, металургійних, хімічних і гірничо-збагачувальних комбінатах, на нафтопереробних підприємствах, на газорозподільних станціях, в тепло- та водоцентралях, в комунальних господарствах, а також на атомних електростанціях.

[gidromeh@radiy.com](mailto:gidromeh@radiy.com)

 **+38 0522 55-72-57**



# ЗМІСТ

## Кульковогвинтові гідропідсилювачі 1-3

Кульковогвинтовий гідропідсилювач ШВГУ 430 2

Кульковогвинтовий гідропідсилювач ШВГУ 720 3

## Насоси шестеренні 4-7

Насос шестеренний НШ 10 КА-3Л 5

Насос шестеренний НШ 14 КА-3Л 6

Насос шестеренний НШ 14/16ГКА-3 7

## Вироби рульової гідромеханіки 8-13

Головка кутова ГУ 90-3 8

Станція гідравлічна СГ 16 9

Вал рульовий телескопічний ВРТ 80 10

Бачок масляний БМ 1,6 11

Кардан рульового управління КР 125 12

## Механізми електричні виконавчі 13-24

Механізм електричний однооборотний  
МЕО 1600 14-15

Механізм електричний однооборотний  
МЕО 630 16-17

Механізм електричний однооборотний  
МЕО 250 18-19

Механізм електричний однооборотний  
МЕО 100 20-21

Механізм електричний однооборотний  
МЕО 40 22-23

## Механізми сигналізації положення 24



# Кульковогвинтові гідروідсилювачі

Кульковогвинтові гідроідсилювачі призначені для систем кермового управління транспортних засобів як пристрій, що передає та посилює вплив водія на керування.

## УМОВНЕ ПОЗНАЧЕННЯ МЕХАНІЗМІВ

Умовне позначення кулькогвинтових гідроідсилювачів повинно мати наступну структуру:



# Кульковогвинтовий гідропідсилювач ШВГУ 430

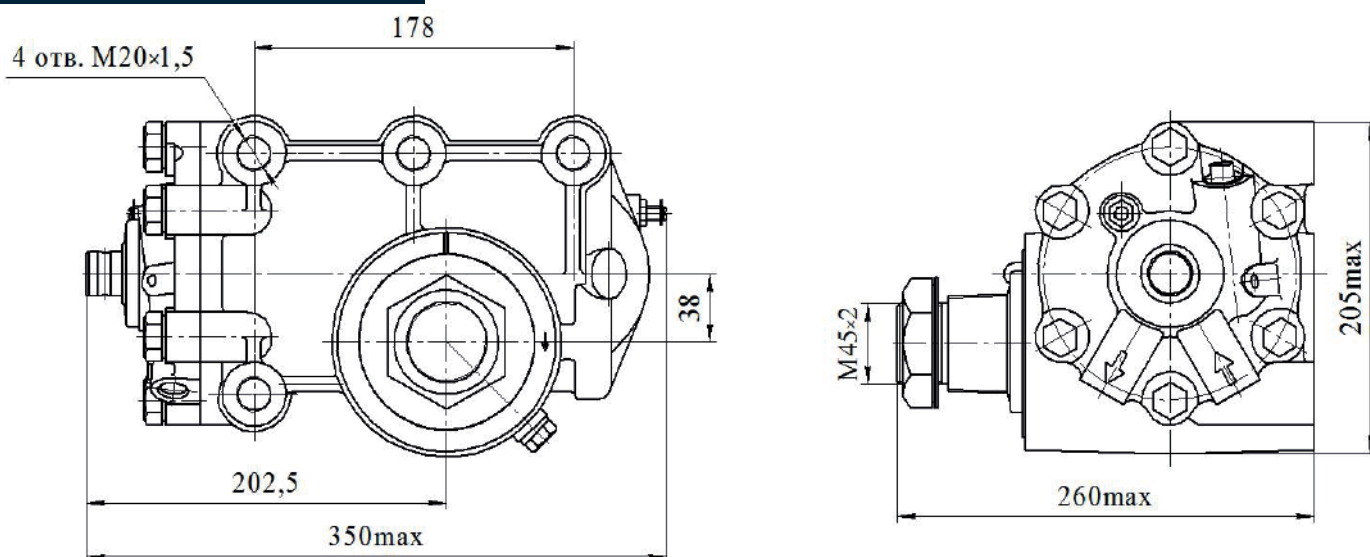


Кульковогвинтовий гідропідсилювач ШВГУ 430 призначений для систем кермового управління транспортних засобів із навантаженням на керовану вісь до 5000 кг як пристрій, що передає та посилює вплив водія на керування.

## ТЕХНІЧНІ ХАРАКТЕРИСТИКИ

Навантаження на керовану вісь транспортного засобу, кН	до 50
Номінальний момент на валу сошки, Н×м	4300
Передатне відношення	17,4
Номінальний тиск робочої рідини, МПа	15,0
Витрата робочої рідини, дм <sup>3</sup> /хв	9...13
Число обертів кермового валу, град	4,8
Кут повороту валу сошки	100
Маса, кг, не більше	35

## ГАБАРИТНІ РОЗМІРИ



## ЗАСТОСУВАННЯ



# Кульковогвинтовий гідродсилювач ШВГУ 720

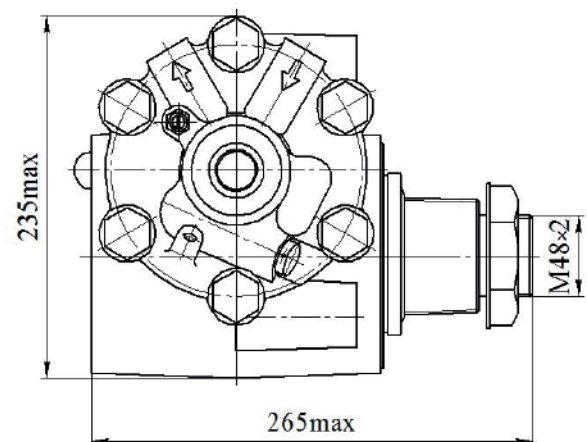
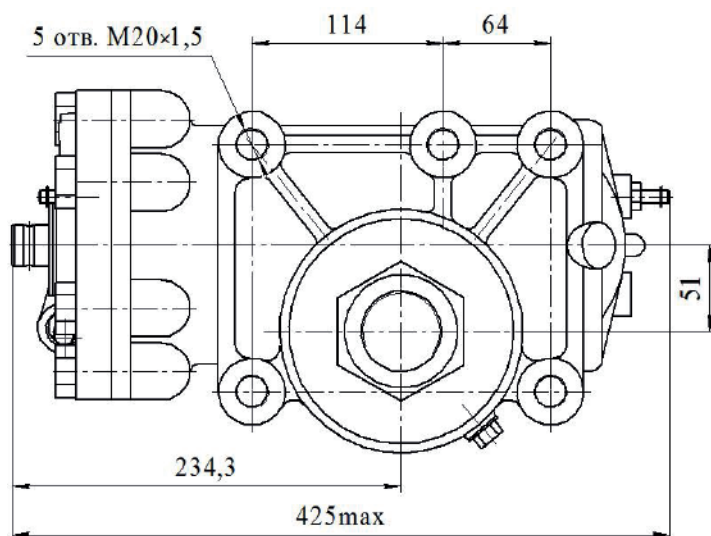


Кульковогвинтовий гідродсилювач ШВГУ 720 призначений для систем кермового управління транспортних засобів із навантаженням на керовану вісь до 9000 кг як пристрій, що передає та посилює вплив водія на керування.

## ТЕХНІЧНІ ХАРАКТЕРИСТИКИ

Навантаження на керовану вісь транспортного засобу, кН	до 90
Номінальний момент на валу сошки, Н×м	7200
Передатне відношення	23,2
Номінальний тиск робочої рідини, МПа	17,0
Витрата робочої рідини, дм <sup>3</sup> /хв	16...22
Число обертів кермового валу, град	6,46
Кут повороту валу сошки	100
Маса, кг, не більше	52

## ГАБАРИТНІ РОЗМІРИ



## ЗАСТОСУВАННЯ

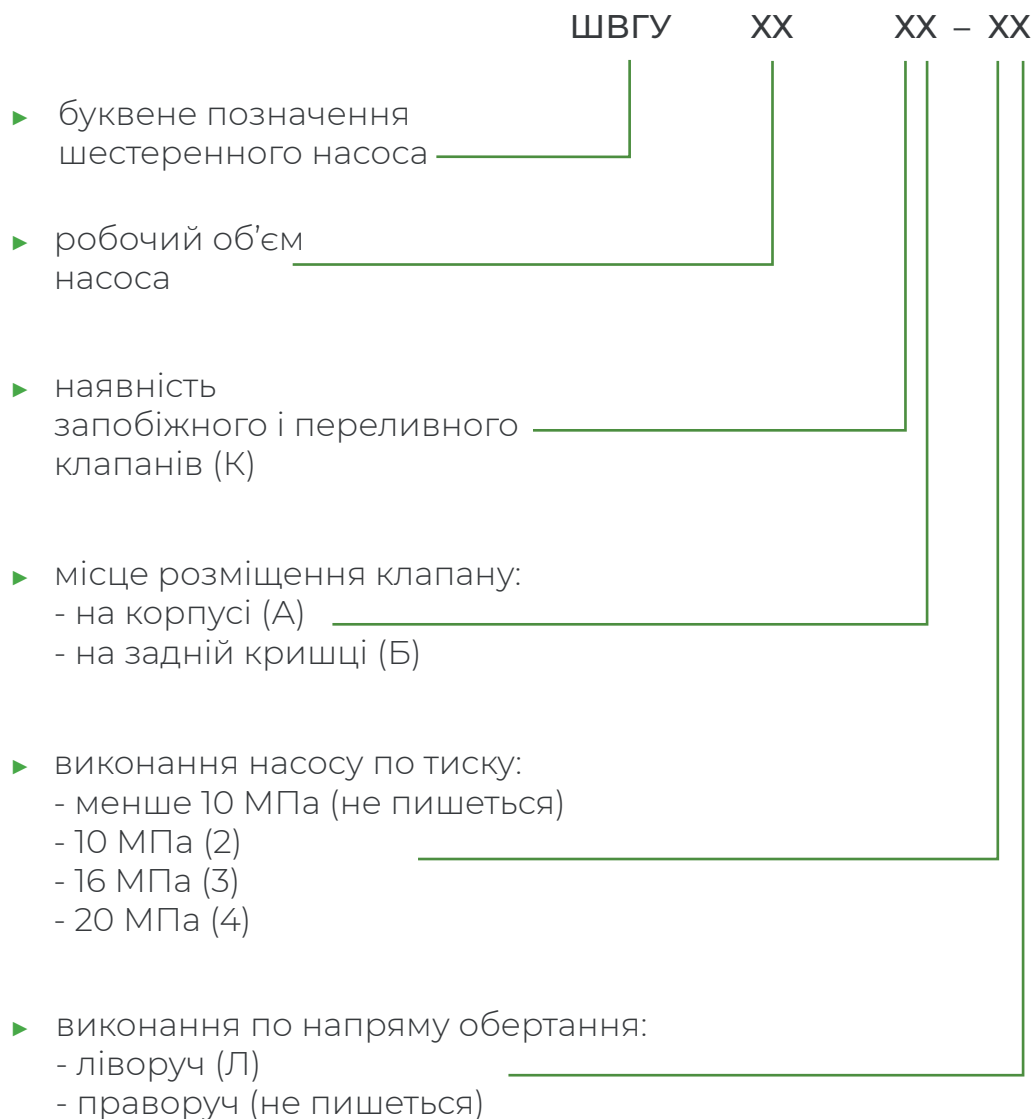


# Насоси шестеренні

Насоси шестеренні призначені для нагнітання робочої рідини в системі кермового управління транспортних засобів. Насоси оснащені запобіжним клапаном і переливним клапаном обмеження витрати рідини.

## УМОВНЕ ПОЗНАЧЕННЯ МЕХАНІЗМІВ

Умовне позначення насосів шестеренних повинно мати наступну структуру:



# Насос шестеренний НШ 10 КА-3Л

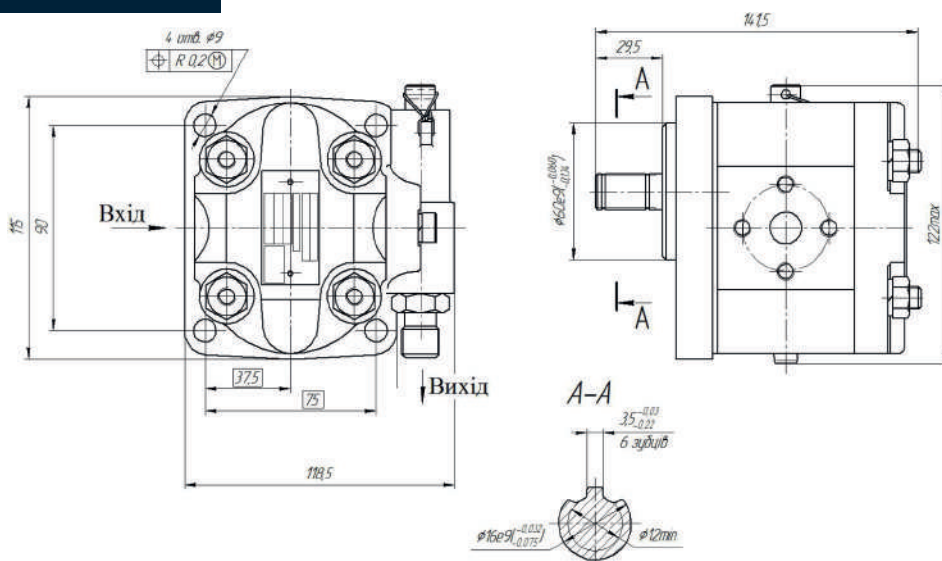


Насос шестеренний НШ 10КА-3Л призначений для нагнітання робочої рідини в системі кермового управління транспортних засобів. Насос оснащено запобіжним клапаном і клапаном обмеження витрати рідини.

## ТЕХНІЧНІ ХАРАКТЕРИСТИКИ

Робочий об'єм, см <sup>3</sup>	10
Тиск налаштування запобіжного клапана, МПа	8,5...9,5
Частота обертання приводного валу, хв <sup>-1</sup>	
▶ мінімальна	500
▶ максимальна	3600
Об'єм подавання, дм <sup>3</sup> /хв	
▶ мінімальна	5
▶ максимальна	14,4
Напрямок обертання вихідного валу	лівий
Маса, кг, не більше	3,2

## ГАБАРИТНІ РОЗМІРИ

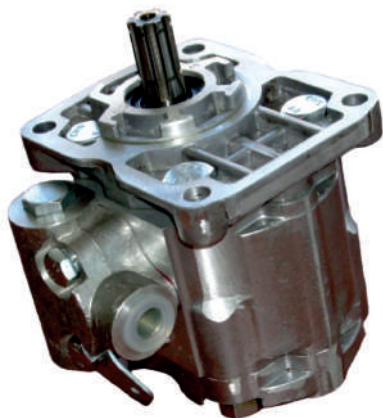


## ЗАСТОСУВАННЯ





# Насос шестеренний НШ 14 КА-3Л

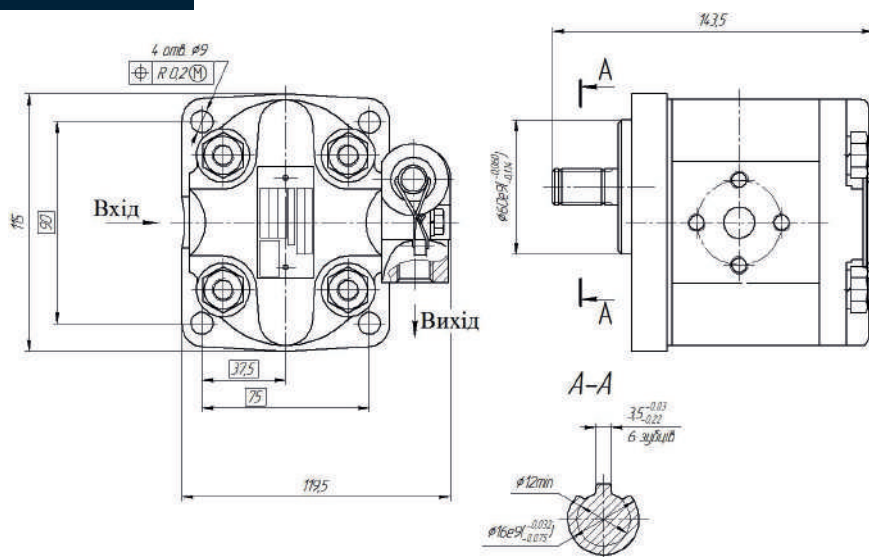


Насос шестеренний НШ 14КА-3Л призначений для нагнітання робочої рідини в системі кермового управління транспортних засобів. Насос оснащено запобіжним клапаном і клапаном обмеження витрати рідини.

## ТЕХНІЧНІ ХАРАКТЕРИСТИКИ

Робочий об'єм, см <sup>3</sup>	14
Тиск налаштування запобіжного клапана, МПа	8,5...9,5
Частота обертання приводного валу, хв <sup>-1</sup>	
▶ мінімальна	500
▶ максимальна	3600
Об'єм подавання, дм <sup>3</sup> /хв	
▶ мінімальна	8
▶ максимальна	16,5
Напрямок обертання вихідного валу	лівий
Маса, кг, не більше	3,26

## ГАБАРИТНІ РОЗМІРИ



## ЗАСТОСУВАННЯ



# Насос шестеренний НШ 14/16ГКА-3

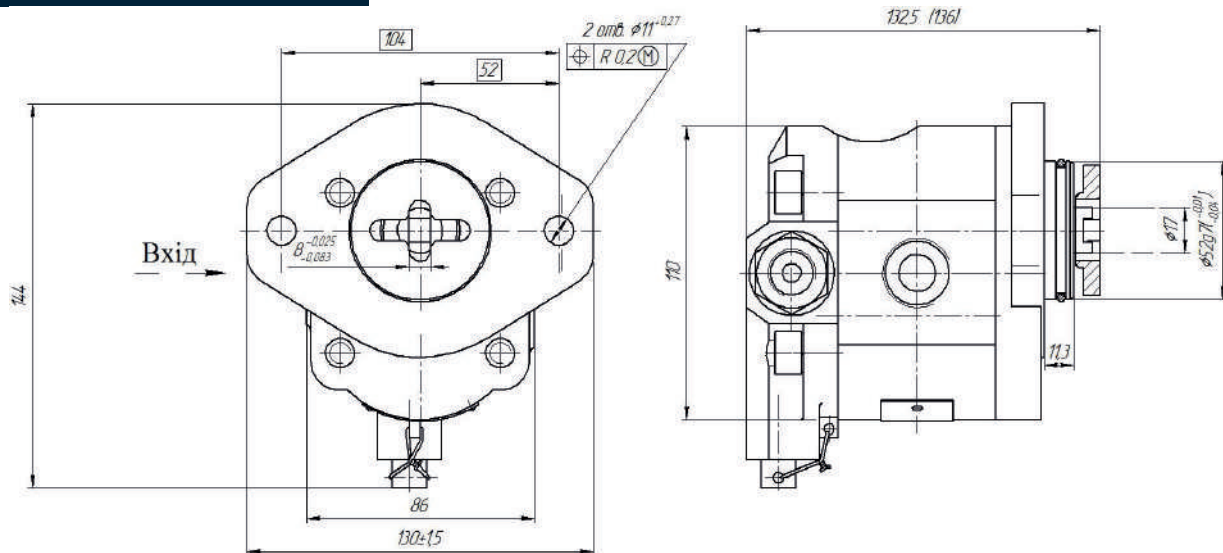


Насос шестеренний НШ 14/16ГКА-3Л призначений для нагнітання робочої рідини в системі кермового управління транспортних засобів. Насос оснащено запобіжним клапаном і клапаном обмеження витрати рідини.

## ТЕХНІЧНІ ХАРАКТЕРИСТИКИ

	НШ 14ГКА-3	НШ 16ГКА-3
Робочий об'єм, см <sup>3</sup>	14	16
Тиск налаштування запобіжного клапана, МПа	8,5...18	
Частота обертання приводного валу, хв <sup>-1</sup>	500	
<ul style="list-style-type: none"> <li>▶ мінімальна</li> <li>▶ максимальна</li> </ul>	3600	
Об'ємне подавання, дм <sup>3</sup> /хв	8	11
<ul style="list-style-type: none"> <li>▶ мінімальна</li> <li>▶ максимальна</li> </ul>	16,5	25
Напрямок обертання вихідного валу	правий	
Маса, кг, не більше	3,0	3,26

## ГАБАРИТНІ РОЗМІРИ



## ЗАСТОСУВАННЯ



# Головка кутова ГУ 90-3

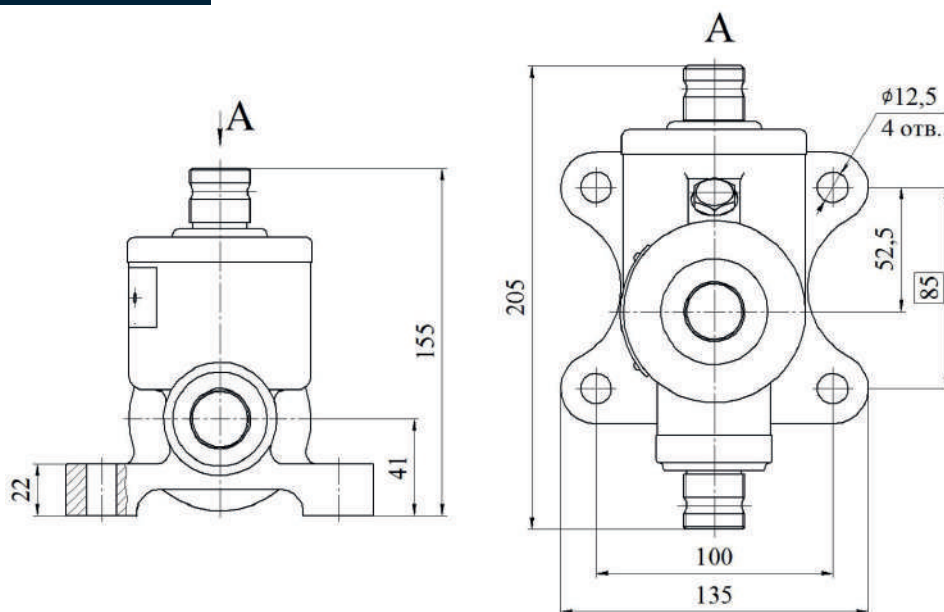


Головка кутова ГУ 90-3 призначена для застосування в системах кермового управління транспортних засобів, оснащених підсилювачем керма, як пристрій, що забезпечує передачу крутного моменту від кермового валу транспортного засобу до вхідного валу кермового механізму при перетині їх осей.

## ТЕХНІЧНІ ХАРАКТЕРИСТИКИ

Кут між осями вхідного й вихідного валу, град	90
Крутний максимальний момент, що передається, Н×м	125
Передатне відношення	1,0
Момент статичний максимальний, Н×м	500
Люфт механічний, мін., не більше	30
Момент обертання звільненого вхідного валу, Н×м	0,8
Маса, кг	5,5

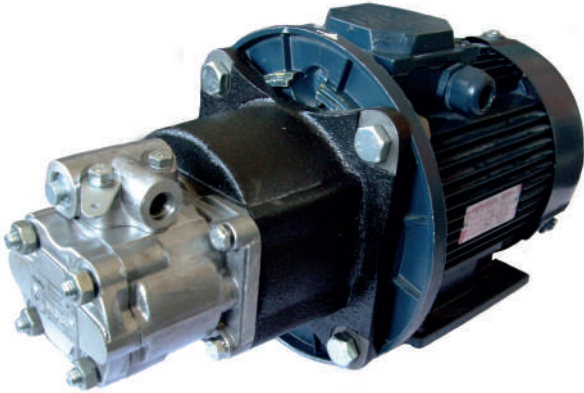
## ГАБАРИТНІ РОЗМІРИ



## ЗАСТОСУВАННЯ



# Станція гідравлічна СГ 16

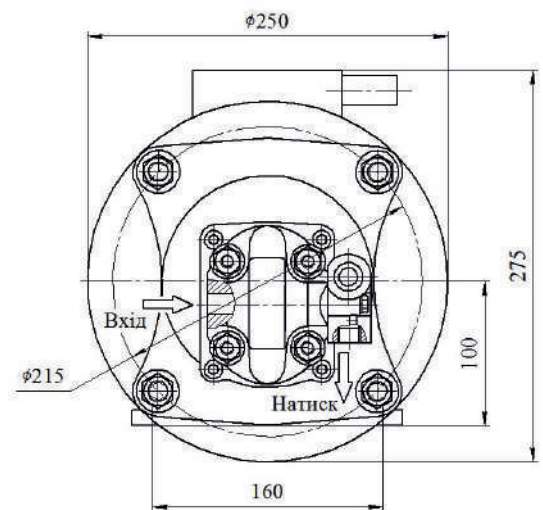
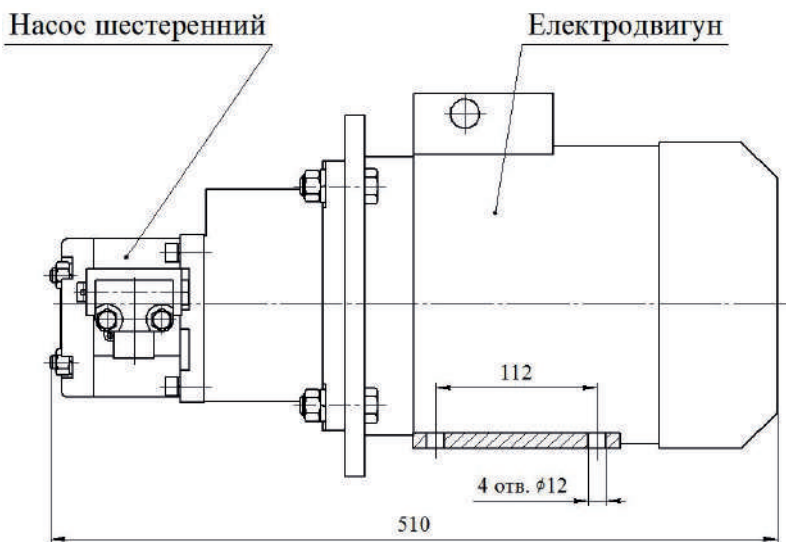


Станція гідравлічна СГ 16 призначена для застосування в системах управління транспортних засобів як пристрій, що живить робочою рідиною систему гідропідсилювача керма.

## ТЕХНІЧНІ ХАРАКТЕРИСТИКИ

Об'ємне подавання насоса, дм <sup>3</sup> /хв	14,5...16
Діапазон налаштування клапана обмеження тиску, МПа	7,0...15
Середній рівень шуму на відстані одного метра від джерела, ДБ(А)	84
Потужність електродвигуна, кВт	3,0
Маса, кг	33

## ГАБАРИТНІ РОЗМІРИ



## ЗАСТОСУВАННЯ



# Вал кермовий телескопічний ВРТ 80

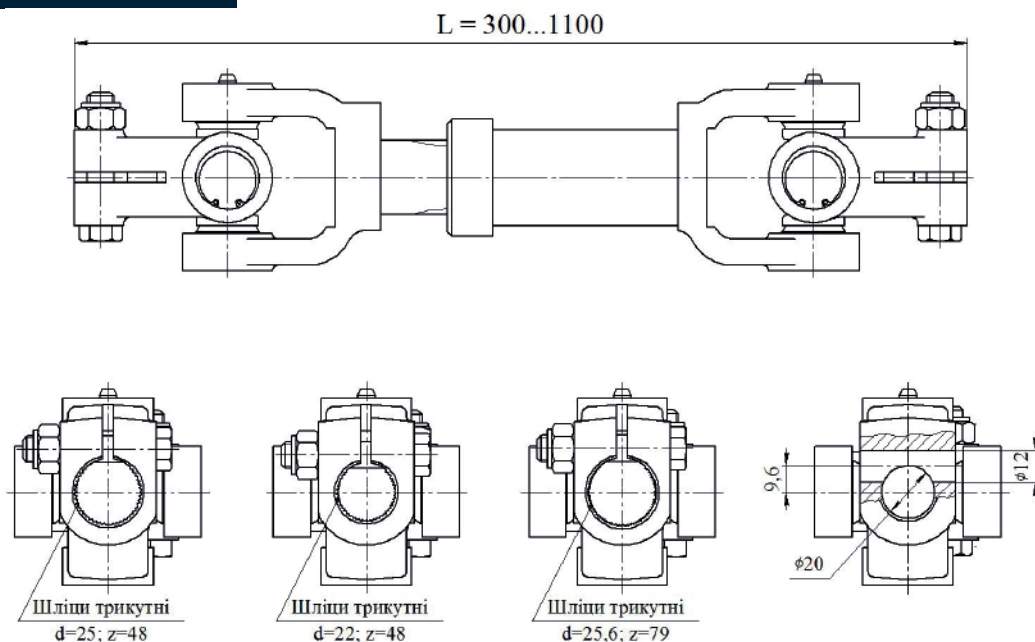


Вал кермовий телескопічний ВРТ 80 призначений для застосування в системах кермового управління транспортних засобів як пристрій, що з'єднує елементи кермової колонки зі вхідним валом кермового механізму або проміжними ланками, забезпечує передачу крутного моменту і компенсує розбіжність осей і поздовжніх розмірів елементів, що з'єднуються при кутах нахилу їх осей не більше 35° з кожної сторони ВРТ.

## ТЕХНІЧНІ ХАРАКТЕРИСТИКИ

Діаметр описаної окружності, мм	80
Максимальний крутний момент, Н×м	125
Максимальний статичний момент, Н×м	225
Діапазон довжин, мм	300...1100
Максимально допустимий кут нахилу карданних шарнірів, град	35
Вали оснащені демпфіруючим приладом, що забезпечує відсутність шуму при вібраційних навантаженнях	

## ГАБАРИТНІ РОЗМІРИ



## ЗАСТОСУВАННЯ



# Бачок масляний БМ 1,6



Бачок масляний призначений для забезпечення живлення робочою рідиною насосів гідравлічних приводів у гідросистемах автотранспортних засобів, для охолодження та очищення робочої рідини від механічних включень.

## ТЕХНІЧНІ ХАРАКТЕРИСТИКИ

Об'єм робочої рідини, дм<sup>3</sup>

▶ мінімальний

1,6

▶ максимальний

1,7

Номінальна тонкість фільтрації, мкм

25

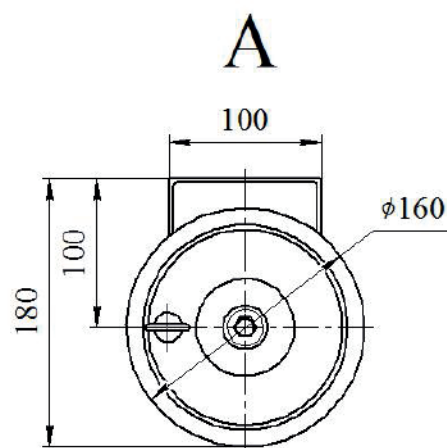
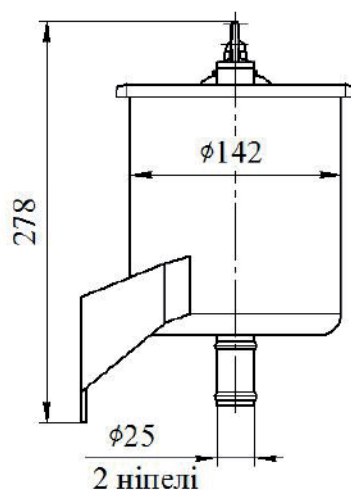
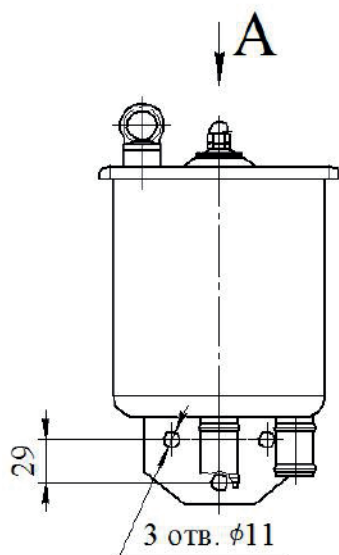
Номінальна пропускна здатність фільтроелемента, дм<sup>3</sup>/хв

24

Маса (без оливи), кг, не більше

2,0

## ГАБАРИТНІ РОЗМІРИ



## ЗАСТОСУВАННЯ



# Кардан кермового валу КР 80х115

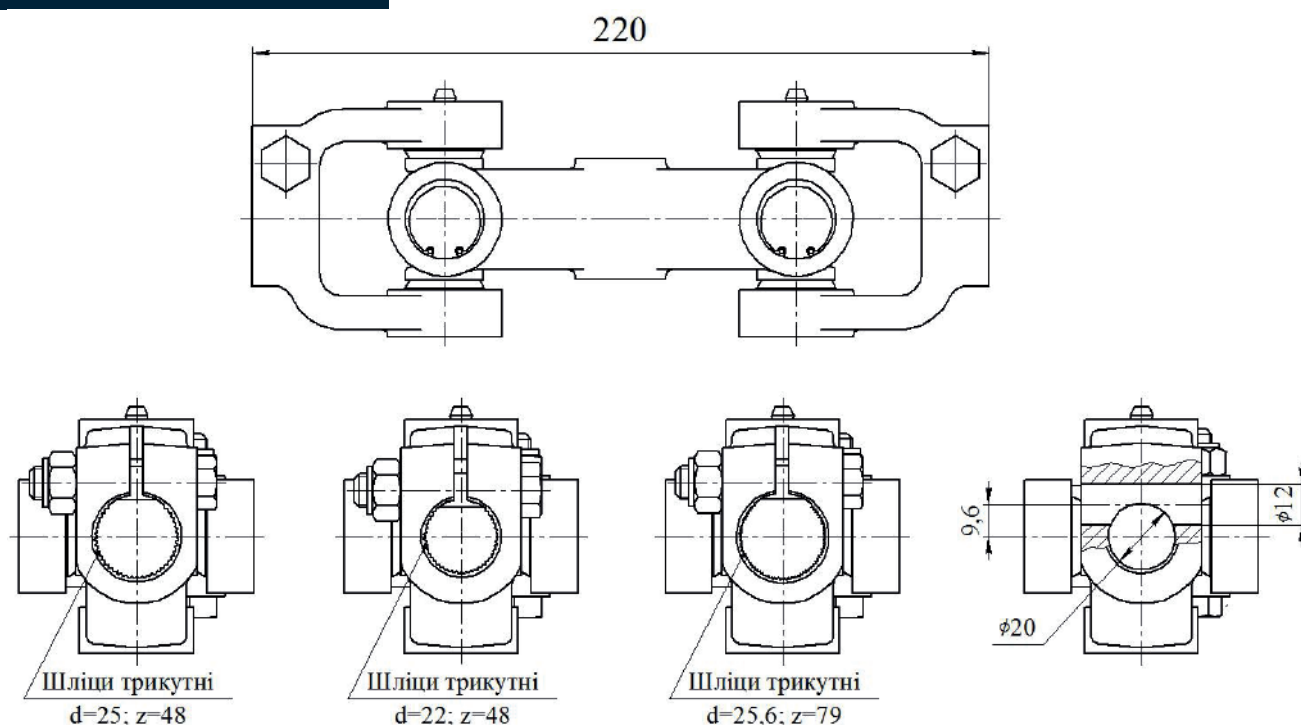


Кардан кермового валу КР 80×115 застосовується в системах кермового управління транспортних засобів для з'єднання елементів кермової колонки зі вхідним валом кермового механізму або проміжними ланками, забезпечує передачу крутного моменту і компенсує розбіжність осей даних елементів, коли їх осі, за умовами компонування, перехрещуються.

## ТЕХНІЧНІ ХАРАКТЕРИСТИКИ

Максимальний обертальний момент, Н×м	125
Момент статичний, Н×м, не більше	500
Максимально допустимий кут нахилу карданних шарнірів, град	35
Маса, кг	1,2...1,7

## ГАБАРИТНІ РОЗМІРИ



## ЗАСТОСУВАННЯ

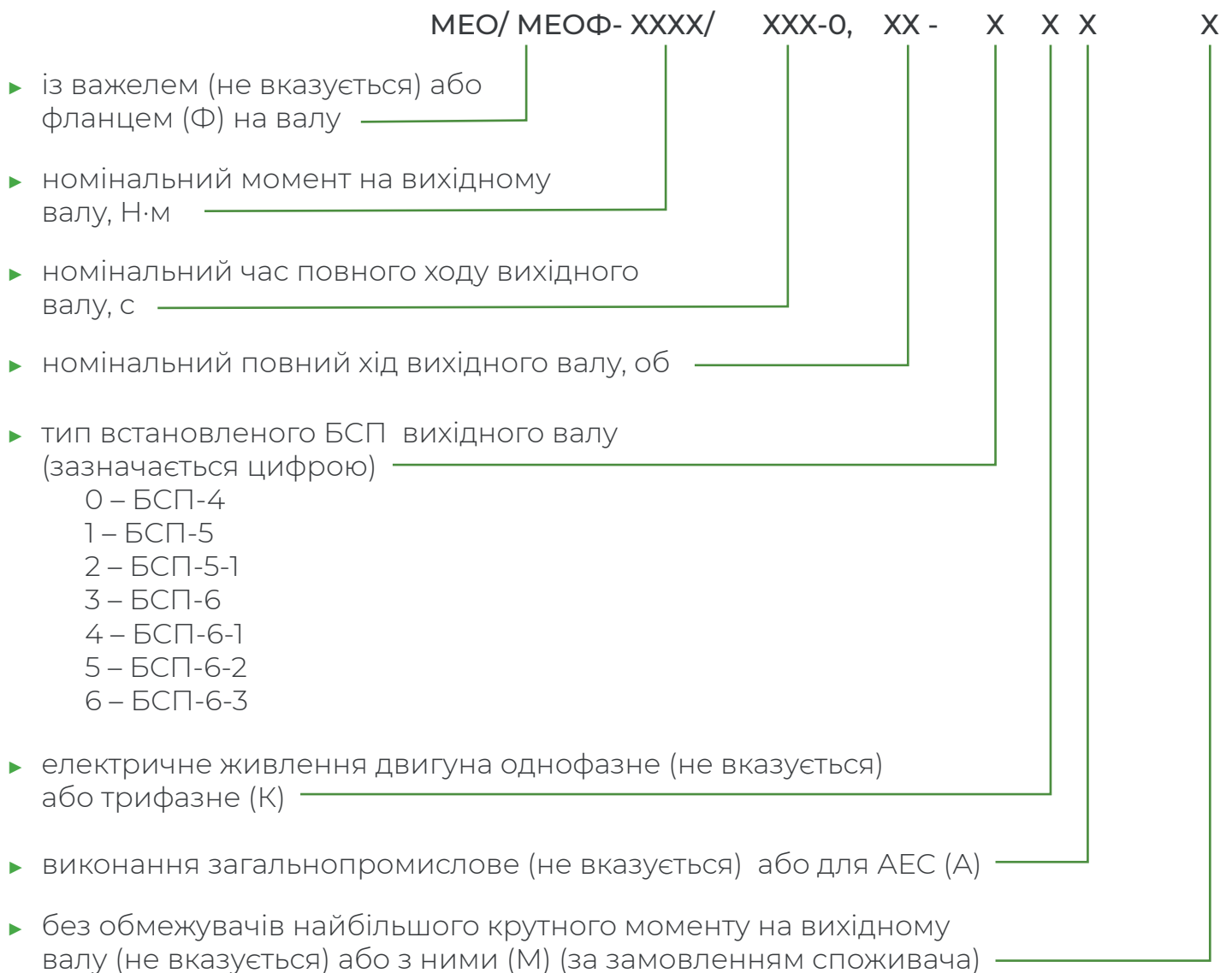


# МЕХАНІЗМИ ЕЛЕКТРИЧНІ ВИКОНАВЧІ

Механізми електричні однооборотні (МЕО) призначені для переміщення регулюючих органів у системах автоматичного регулювання технологічними процесами відповідно до командних сигналів автоматичних регулюючих і керуючих пристроїв у системах управління технологічними процесами на об'єктах використання атомної енергії та в інших галузях промисловості.

## УМОВНЕ ПОЗНАЧЕННЯ МЕХАНІЗМІВ

Умовне позначення механізмів повинно мати наступну структуру



Механізми постачаються на внутрішній ринок України та на експорт.



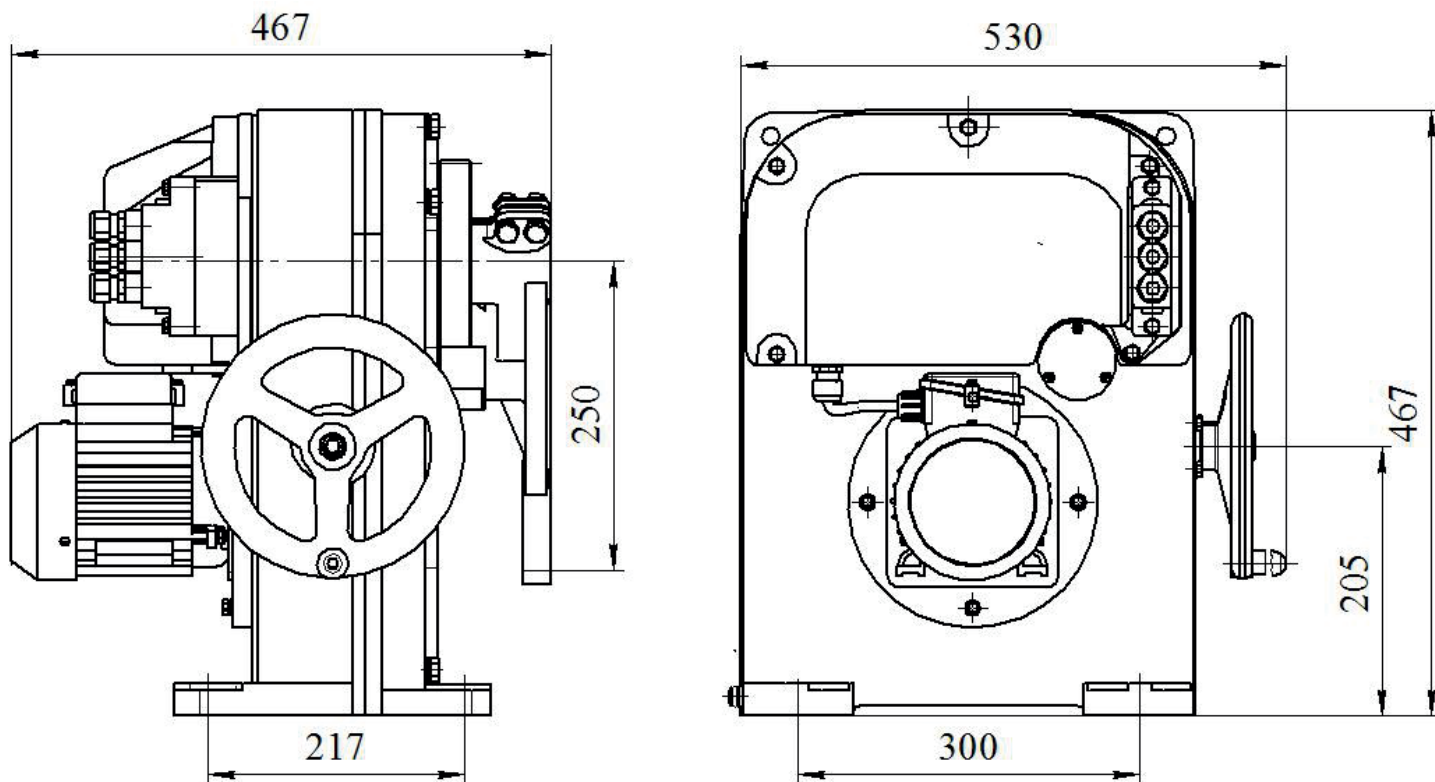
# Механізм електричний однооборотний МЕО 1600



## ТЕХНІЧНІ ХАРАКТЕРИСТИКИ

Позначення	Вихідний параметр механізму			Маса, кг	Потужність, що споживається, Вт, не більше	Струм, що споживається електро-двигуном, А, не більше	Пусковий струм електро-двигуна, А
	Номінальний момент на вихідному валу, Н×м	Номінальний час повного ходу вихідного валу	Номінальний повний хід вихідного валу, об				
МЕО-1600/25-0,25	1600	25	0,25	165	300	0,67	3,35
МЕО-1600/63-0,63		63	0,63		300	0,67	3,35

## ГАБАРИТНІ РОЗМІРИ

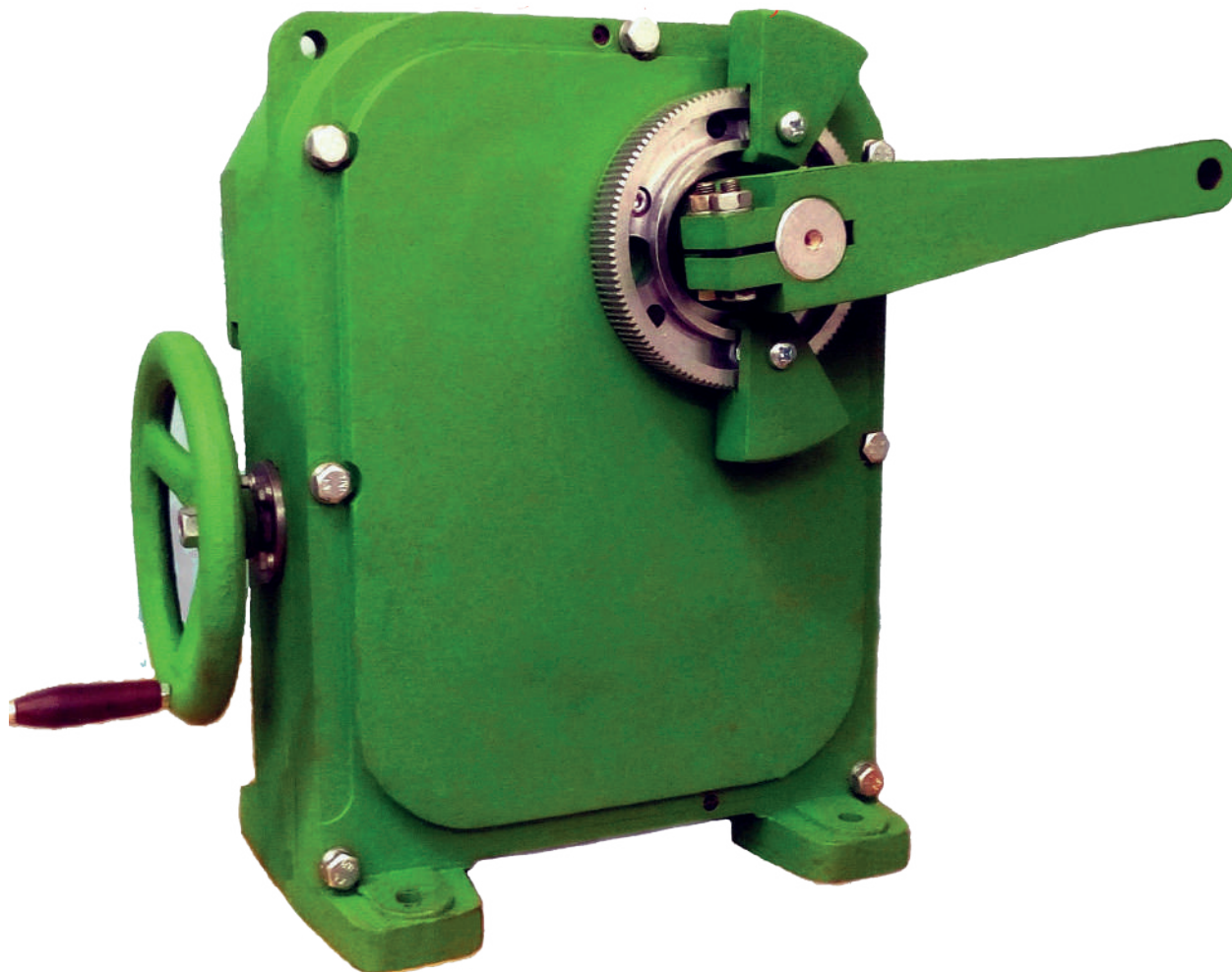


1 – редуктор; 2 – БСП; 3 – ручний привід; 4 – електродвигун; 5 – важіль; 6 – болт заземлення

## ЗАСТОСУВАННЯ



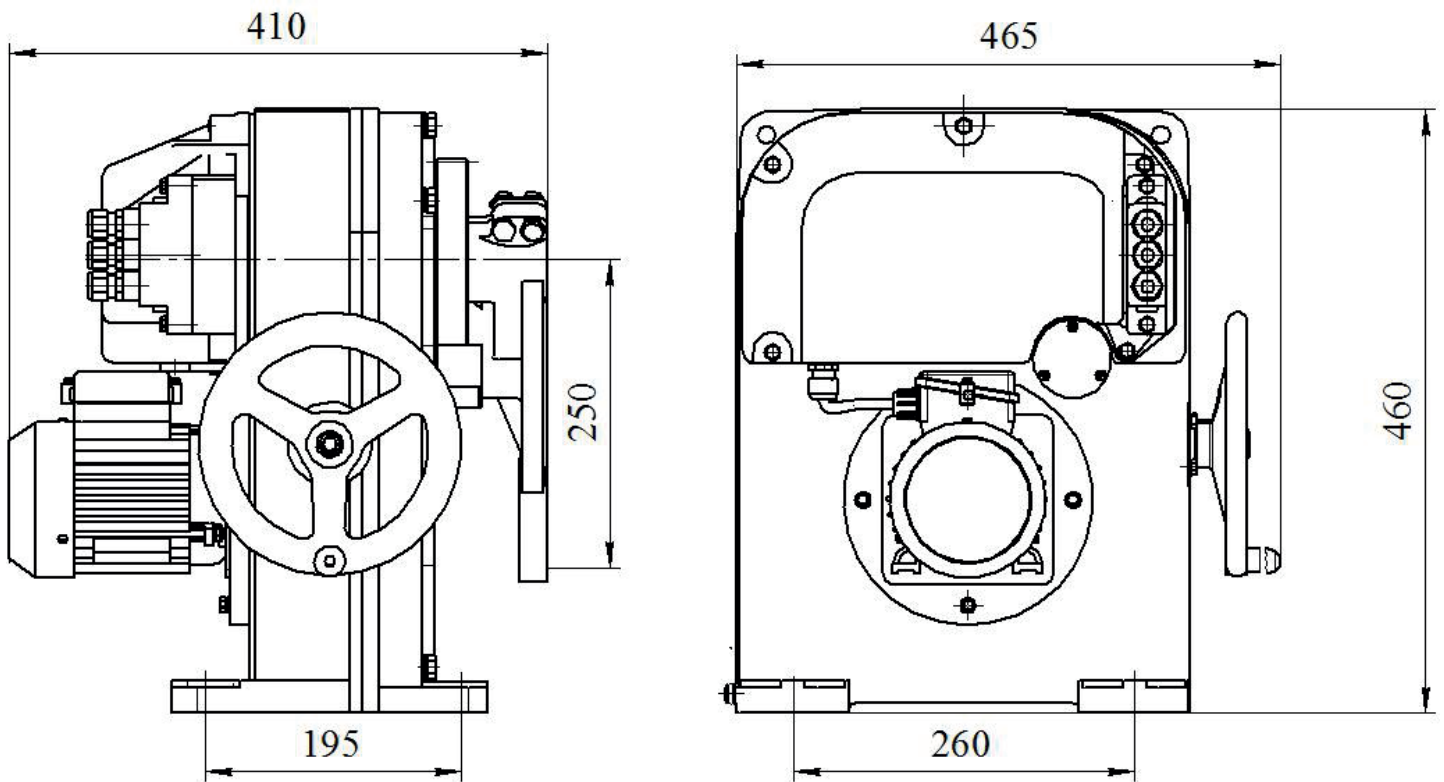
# Механізм електричний однооборотний МЕО 630



## ТЕХНІЧНІ ХАРАКТЕРИСТИКИ

Позначення	Вихідний параметр механізму			Маса, кг	Потужність, що споживається, Вт, не більше	Струм, що споживається електродвигуном, А, не більше	Пусковий струм електродвигуна, А
	Номінальний момент на вихідному валу, Н×м	Номінальний час повного ходу вихідного валу	Номінальний повний хід вихідного валу, об				
МЕО-630/25-0,25	630	25	0,25	90	320	0,79	0,79
МЕО-630/25-0,63		25	0,63		320	0,79	0,79
МЕО-630/63-0,63		63	0,63		320	0,79	0,79
МЕО-630/63-0,25		63	0,25		270	1,57	1,57
МЕО-630/160-0,63		160	0,63		270	1,57	1,57

## ГАБАРИТНІ РОЗМІРИ

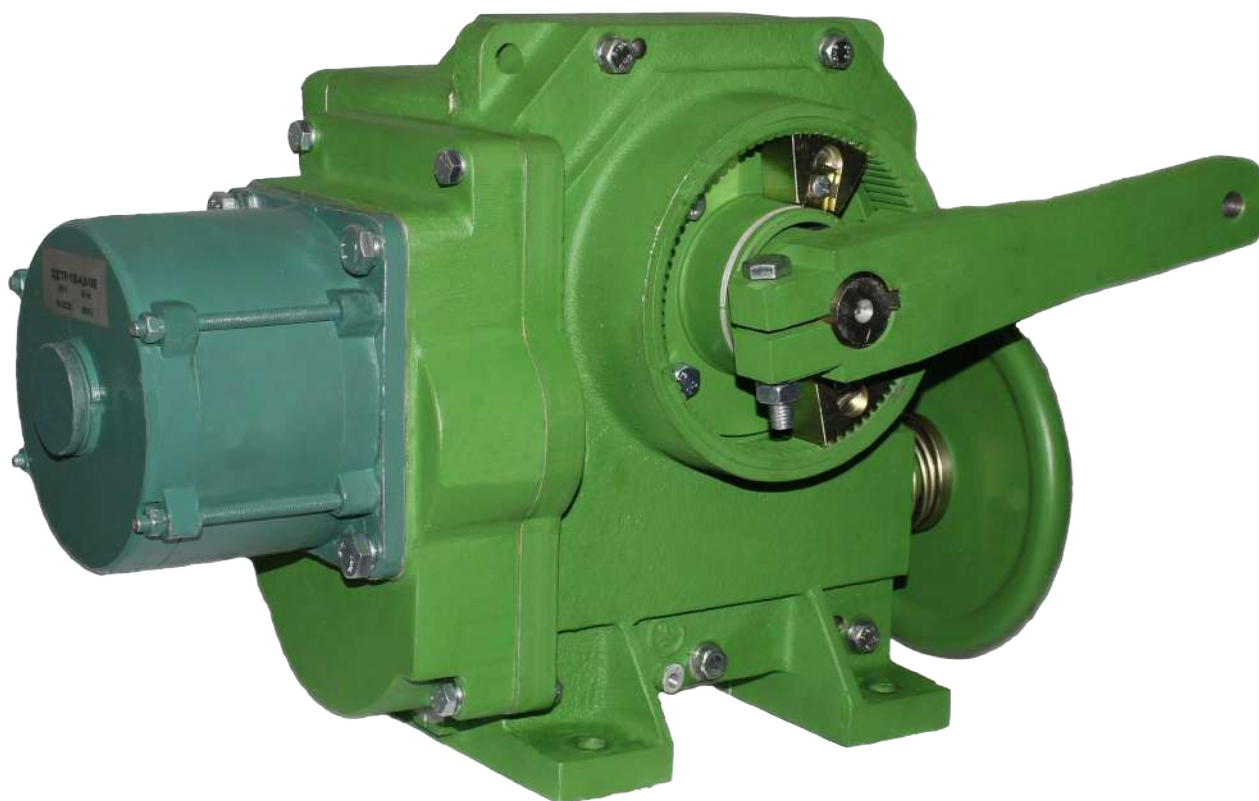


1 – редуктор; 2 – БСП; 3 – ручний привід; 4 – електродвигун; 5 – важіль; 6 – болт заземлення

## ЗАСТОСУВАННЯ



# Механізм електричний однооборотний МЕО 250

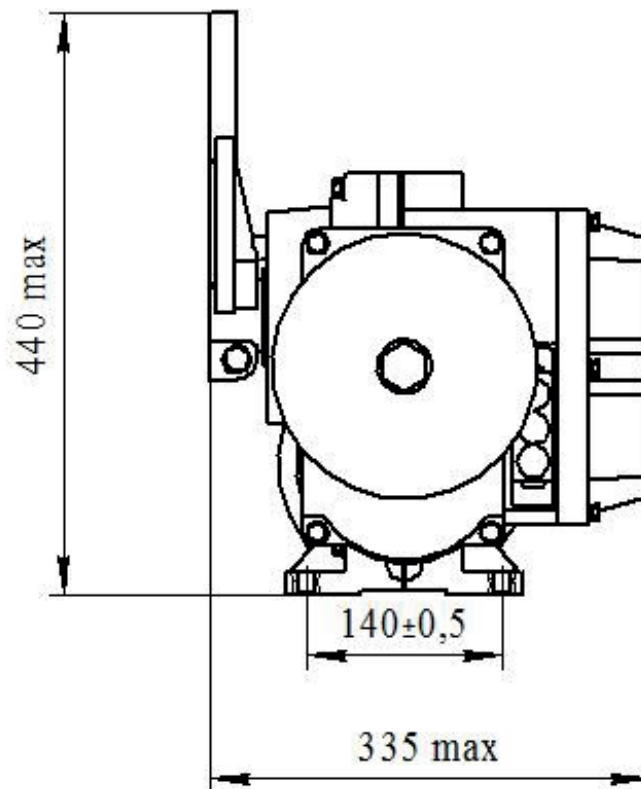
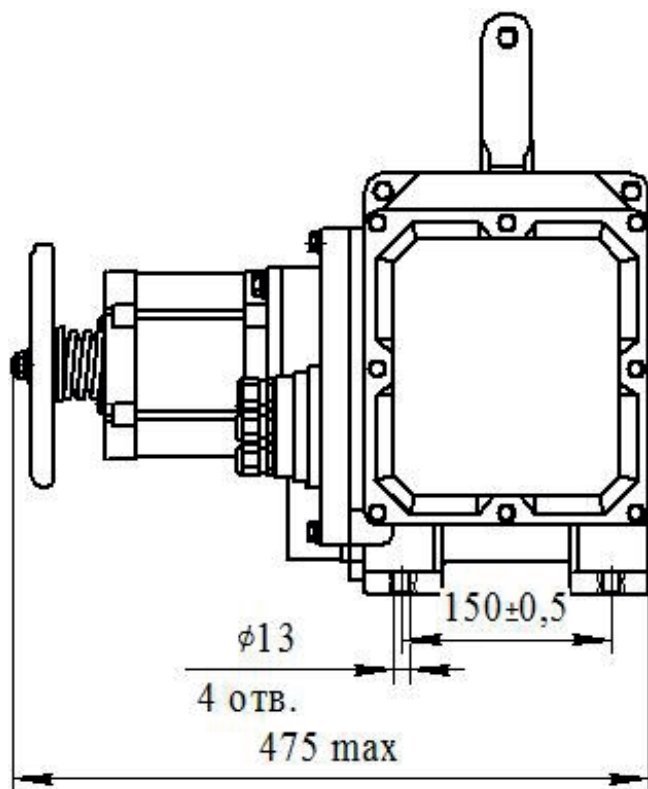


## ТЕХНІЧНІ ХАРАКТЕРИСТИКИ

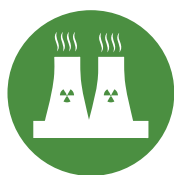
Позначення	Вихідний параметр механізму			Маса, кг	Потужність, що споживається, Вт, не більше	Струм, що споживається електродвигуном, А, не більше	Пусковий струм електродвигуна, А
	Номінальний момент на вихідному валу, Н×м	Номінальний час повного ходу вихідного валу	Номінальний повний хід вихідного валу, об				
МЕО-250/25-0,25	250	25	0,25	30	270	1,57	1,57
МЕО-250/63-0,63		63	0,63		270	1,57	1,57
МЕО-250/63-0,25		63	0,25		180	1,0	1,0
МЕО-250/160-0,63		160	0,63		180	1,0	1,0
МЕО-250/10-0,25		10	0,25	85	320	0,79	3,16
МЕО-250/25-0,63		250	0,63		320	0,79	3,16

Примітка: МЕО-250/10-0,25 і МЕО-250/25-0,63 виготовляються в корпусах МЕО 630

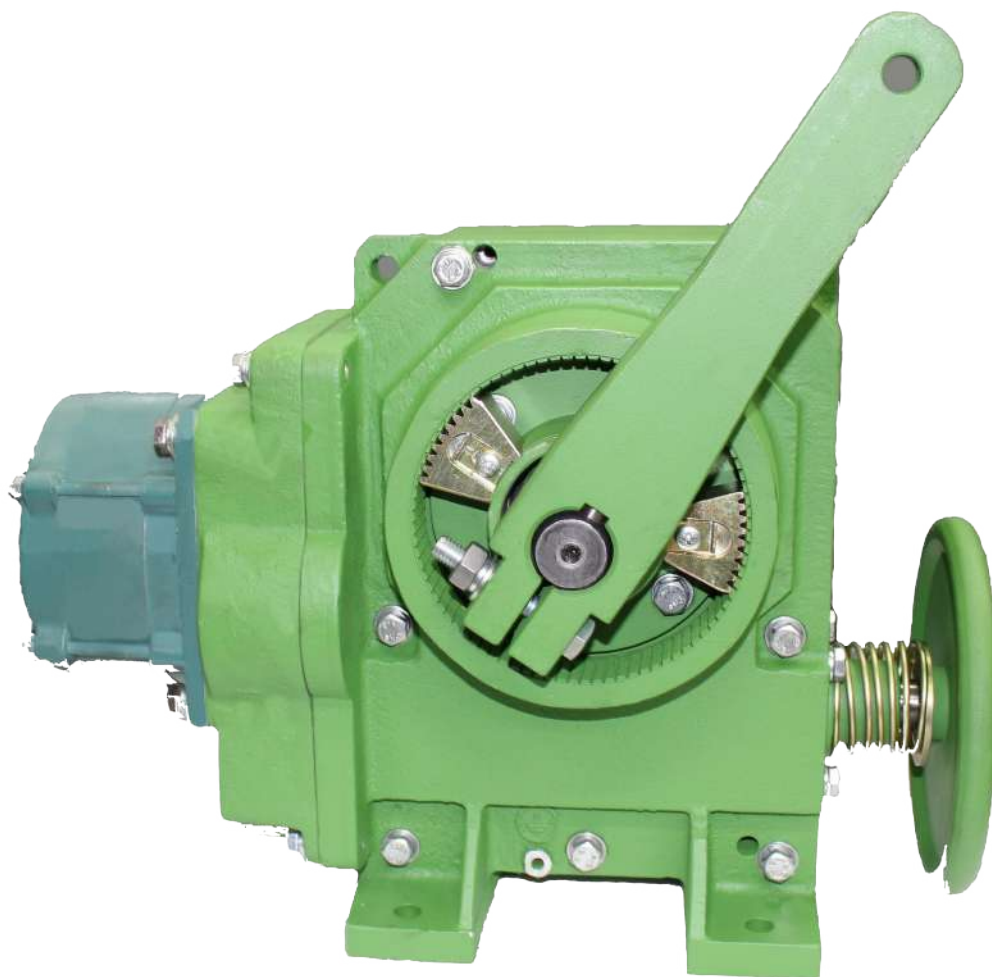
## ГАБАРИТНІ РОЗМІРИ



## ЗАСТОСУВАННЯ



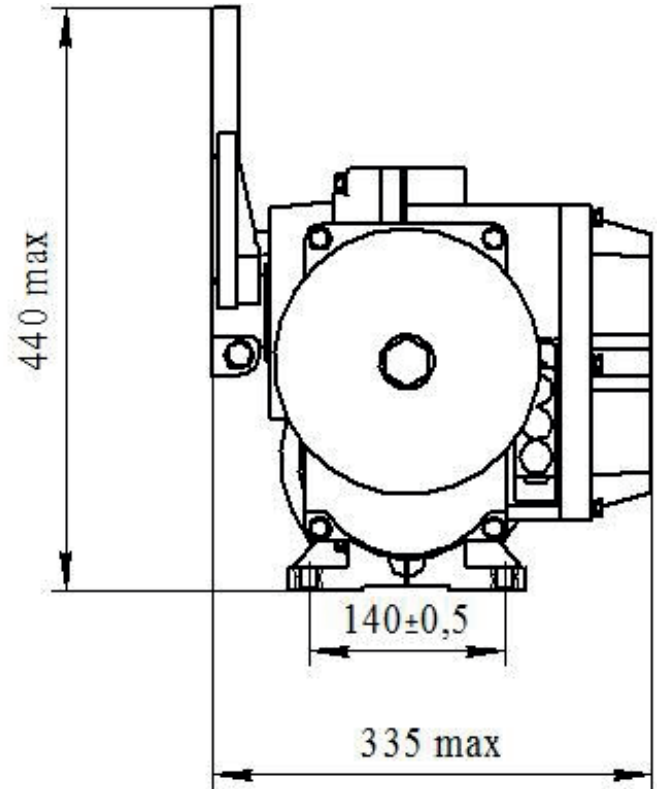
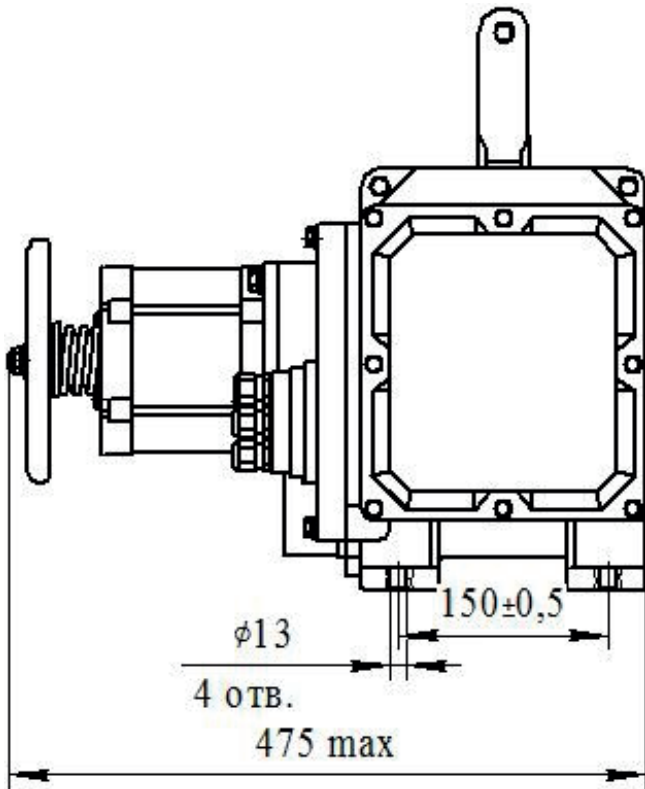
# Механізм електричний однооборотний МЕО 100



## ТЕХНІЧНІ ХАРАКТЕРИСТИКИ

Позначення	Вихідний параметр механізму			Маса, кг	Потужність, що споживається, Вт, не більше	Струм, що споживається електродвигуном, А, не більше	Пусковий струм електродвигуна, А
	Номінальний момент на вихідному валу, Н×м	Номінальний час повного ходу вихідного валу	Номінальний повний хід вихідного валу, об				
МЕО-100/10-0,25	100	10	0,25	30	270	1,57	1,57
МЕО-100/25-0,63		25	0,63		270	1,57	1,57
МЕО-100/25-0,25		25	0,25		180	1,0	1,0
МЕО-100/63-0,63		63	0,63		180	1,0	1,0
МЕО-100/160-0,63		160	0,25		180	1,0	1,0

## ГАБАРИТНІ РОЗМІРИ



## ЗАСТОСУВАННЯ





# Механізм електричний однооборотний МЕО 40

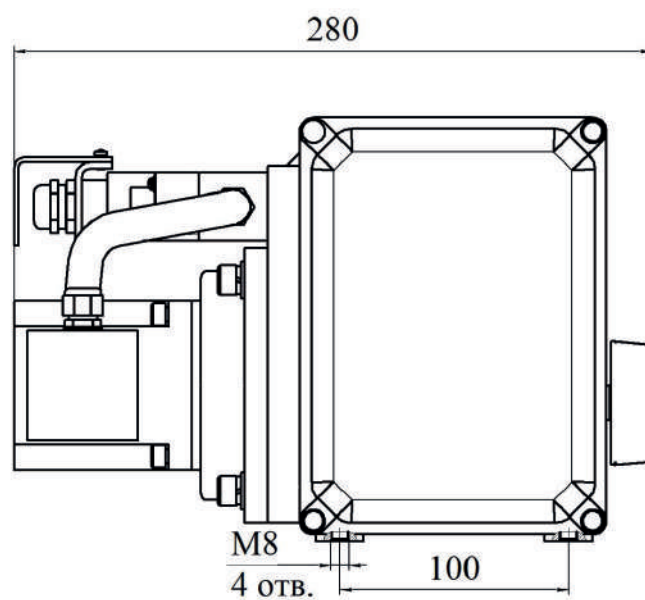
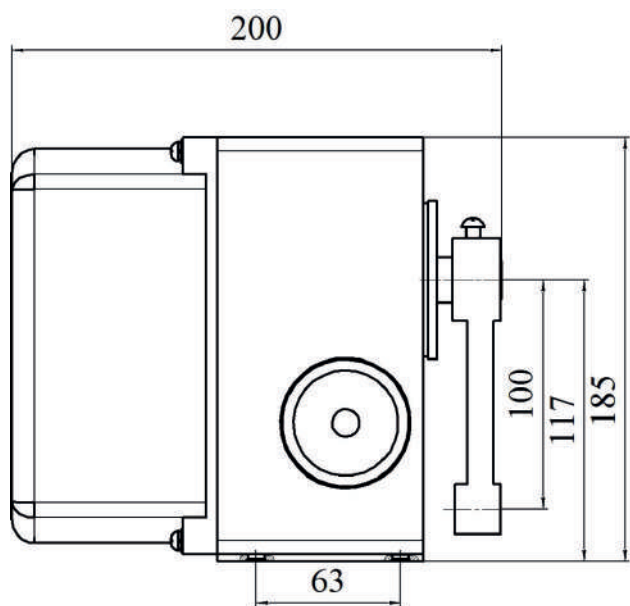


## ТЕХНІЧНІ ХАРАКТЕРИСТИКИ

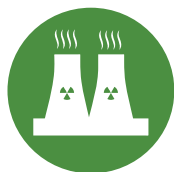
Позначення	Вихідний параметр механізму			Маса, кг	Потужність, що споживається, Вт, не більше	Струм, що споживається електро-двигуном, А, не більше	Пусковий струм електро-двигуна, А
	Номінальний момент на вихідному валу, Н×м	Номінальний час повного ходу вихідного валу	Номінальний повний хід вихідного валу, об				
МЕО-40/10-0,25	40	10	0,25	30	180	1,4	1,45
МЕО-40/25-0,63		25	0,63		8,2	180	1,4
МЕО-40/25-0,25		25	0,25	100		0,7	0,7
МЕО-40/63-0,63		63	0,63	100		0,7	0,7
МЕО-40/63-0,25		63	0,25	60		0,28	0,28
МЕО-40/160-0,63		160	0,63	60	0,28	0,28	

Примітка: МЕО-40/10-0,25 виготовляються в корпусах МЕО 250

## ГАБАРИТНІ РОЗМІРИ



## ЗАСТОСУВАННЯ



# Механізми сигналізації положення

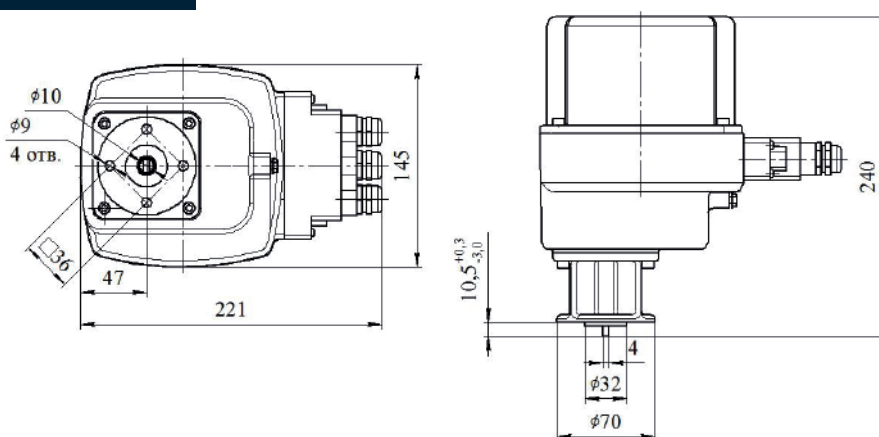


Механізми сигналізації положення (МСП) призначені для визначення поточного значення положення робочого органу багатооборотної трубопровідної запірно-регулюючої арматури, вихідних органів механізмів виконавчих електричних багатооборотних (МЕМ) і/або приводів електричних багатооборотних (ПЕМ), а також сигналізації про досягнення ними кінцевих і/або проміжних положень і формування сигналів блокування руху таких органів по досягненню кінцевих положень на атомних електростанціях і в інших галузях промисловості

## ТЕХНІЧНІ ХАРАКТЕРИСТИКИ

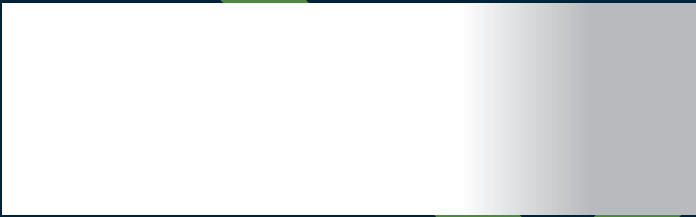
Тип МСП	Номінальний повний робочий хід вхідного валу, об	Маса, кг, не більше
МСП-1-35	35	5,5
МСП-1-18,8	18,8	
МСП-1-7,5	7,5	
МСП-1-0,63	0,63	
МСП-1-100	100	

## ГАБАРИТНІ РОЗМІРИ



## ЗАСТОСУВАННЯ





**ЗАВОД РУЛЬОВОЇ  
ГІДРОМЕХАНІКИ**

м. Кропивницький,  
вул. Академіка Тамма, 29  
+38 0522 55 72 57  
gidromeh@radiy.com

[www.radiy.com](http://www.radiy.com)